



SISTEMA IBRIDO COMPATTO COMBI

MIRA ADVANCE HYBRID LINK R32

Mira Advance Hybrid Link R32 è un sistema ibrido compatto composto da un pompa di calore integrata con caldaia a condensazione per il riscaldamento, raffrescamento e la produzione istantanea di acqua calda sanitaria. Completamente gestibile tramite smartphone grazie all'app ChaffoLink.



CLASSE DI EFFICIENZA ENERGETICA



> RISPARMIO ENERGETICO

- Possibilità di gestione secondo criteri di massima ecologia o massimo risparmio economico
- Fabbisogno energetico coperto prioritariamente dalla pompa di calore con rendimenti energetici oltre il 300%
- Funzione fotovoltaico

> ALTA EFFICIENZA

- Caldaia a condensazione Mira ADVANCE con scambiatore SpinTech in acciaio inox
- Eburning System, controllo della combustione elettronico
- Pompa di calore ad altissima efficienza anche in climi rigidi
- Possibilità di funzionamento in contemporanea dei due generatori

> CONNETTIVITÀ SMART

- Connettività ChaffoLink di serie.
- Gestore di sistema Expert HD e sonda esterna di serie
- Compatibile con Amazon Alexa e Google Assistant

> SEMPLICITÀ INSTALLATIVA

- Modulo compatto installabile sotto caldaia
- Circuito frigorifero ermeticamente sigillato nell'unità esterna: non è necessario il patentino F-gas
- Deroga per lo scarico a parete

DATI TECNICI

ABBINAMENTO CON CALDAIA 24		25/35	25/50	25/80	25/80T	25/120*	25/150*
PERFORMANCE CALDAIA							
Portata termica nominale in riscaldamento max/min PCI	kW	22,0/2,5					
Rendimento alla portata termica nominale (80-60°C) PCI	%	97,7					
Potenza sonora all'interno	dB(A)	51					
Portata termica nominale in sanitario max/min PCI	kW	26/2,5	26/2,6	26/2,7	26/2,8	26/2,9	26/2,10
Portata d'acqua in sanitario	l/min	15,4					
PERFORMANCE POMPA DI CALORE**							
Potenza nominale in riscaldamento (Ta +7°C; Tw 35°C)	kW	3,5	5	8	8	12	15
COP nom (Ta +7°C; Tw 35°C)		5,1	5	4,8	4,8	4,9	4,7
Potenza utile a pieno regime (Pn***) (Ta +7°C; Tw 35°C)	kW	5,9	6,7	8,7	8,7	12	15
COP a Pn*** (Ta +7°C; Tw 35°C)		4,6	4,5	4,6	4,6	4,9	4,7
Potenza nominale in raffrescamento (Ta +35°C; Tw 18 °C)	kW	4,1	4,6	7	7	10,7	12,5
EER nom (Ta +35°C; Tw 18 °C)		5,3	4,6	4,7	4,7	5,1	4,7

ABBINAMENTO CON CALDAIA 30		30/35	30/50	30/80	30/80T	30/120	30/120T	30/150*
PERFORMANCE CALDAIA								
Portata termica nominale in riscaldamento max/min PCI	kW	28,0/3,0	28,0/3,0	28,0/3,0	28,0/3,0	28,0/3,0	28,0/3,0	28,0/3,1
Rendimento alla portata termica nominale (80-60°C) PCI	%	98,4						
Potenza sonora all'interno	dB(A)	51						
Portata termica nominale in sanitario max/min PCI	kW	30/3,0						
Portata d'acqua in sanitario	l/min	17,2						
PERFORMANCE POMPA DI CALORE**								
Potenza nominale in riscaldamento (Ta +7°C; Tw 35°C)	kW	3,5	5	8	8	12	12	15
COP nom (Ta +7°C; Tw 35°C)		5,1	5	4,8	4,8	4,9	4,9	4,7
Potenza utile a pieno regime (Pn***) (Ta +7°C; Tw 35°C)	kW	5,9	6,7	8,7	8,7	12	12	15
COP a Pn*** (Ta +7°C; Tw 35°C)		4,6	4,5	4,6	4,6	4,9	4,9	4,7
Potenza nominale in raffrescamento (Ta +35°C; Tw 18 °C)	kW	4,1	4,6	7	7	10,7	10,7	12,5
EER nom (Ta +35°C; Tw 18 °C)		5,3	4,6	4,7	4,7	5,1	5,1	4,7

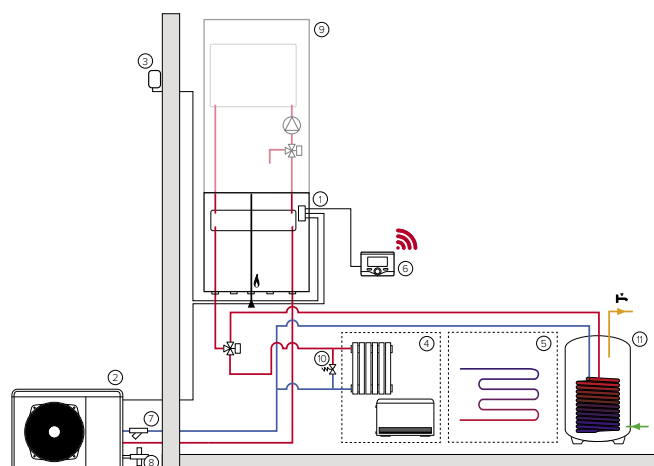
ABBINAMENTO CON CALDAIA 35		35/35	35/50	35/80	35/80T	35/120	35/120T	35/150	35/150T
PERFORMANCE CALDAIA									
Portata termica nominale in riscaldamento max/min PCI	kW	31,0/3,5							
Rendimento alla portata termica nominale (80-60°C) PCI	%	97,7							
Potenza sonora all'interno	dB(A)	51							
Portata termica nominale in sanitario max/min PCI	kW	34,5/3,4	34,5/3,5	34,5/3,6	34,5/3,7	34,5/3,8	34,5/3,9	34,5/3,10	34,5/3,11
Portata d'acqua in sanitario	l/min	19,8							
PERFORMANCE POMPA DI CALORE**									
Potenza nominale in riscaldamento (Ta +7°C; Tw 35°C)	kW	3,5	5	8	8	12	12	15	15
COP nom (Ta +7°C; Tw 35°C)		5,1	5	4,8	4,8	4,9	4,9	4,7	4,7
Potenza utile a pieno regime (Pn***) (Ta +7°C; Tw 35°C)	kW	5,9	6,7	8,7	8,7	12	12	15	15
COP a Pn*** (Ta +7°C; Tw 35°C)		4,6	4,5	4,6	4,6	4,9	4,9	4,7	4,7
Potenza nominale in raffrescamento (Ta +35°C; Tw 18 °C)	kW	4,1	4,6	7	7	10,7	10,7	12,5	12,5
EER nom (Ta +35°C; Tw 18 °C)		5,3	4,6	4,7	4,7	5,1	5,1	4,7	4,7

*Sistemi ibridi Factory Made che NON accedono agli incentivi statali

**Dati secondo UNI EN 14511

***Dati richiesti per domanda di accesso agli incentivi fiscali (Ecobonus 65%, Superbonus 110%, Conto Termico)

SCHEMA DI IMPIANTO



Legenda:

1. Hybrid module
2. Unità esterna R32
3. Sonda esterna
4. Zona riscaldamento alta temperatura
5. Zona riscaldamento bassa temperatura
6. Controllo Remoto Expert HD
7. Filtro (optional)
8. Cartuccia antigelo (optional)
9. Caldaia mista
10. Kit By-pass differenziale (optional)*

* By-pass regolabile da installare nel caso di impianti con valvole termostatiche su tutti i terminali o valvole di zona, al fine di garantire la minima portata di funzionamento.



MIRA ADVANCE HYBRID LINK R32

MODELLI DISPONIBILI

ABBINAMENTO CON CALDAIA 25	25/35	25/50	25/80	25/80T	25/120	25/150
Codice MIRA ADVANCE HYBRID LINK R32	3314262	3314268	3314276	3314284	3314288	3314297
Codice caldaia MIRA ADVANCE	3310615	3310615	3310615	3310615	3310615	3310615
Codice unità esterna ARIANEXT	3630234	3630235	3630236	3630237	3630238	3630240
Codice MODULO IBRIDO	3301802	3301802	3301802	3301802	3301802	3301802
Codice CARTER COPRIRACCORDI	3319198	3319198	3319198	3319198	3319198	3319198
Classe energetica in riscaldamento 35/55 °C	A+++ / A++					
Classe energetica sanitario	A					
Profilo di prelievo	XL					

ABBINAMENTO CON CALDAIA 30	30/35	30/50	30/80	30/80T	30/120	30/120T	30/150
Codice MIRA ADVANCE HYBRID LINK R32	3314263	3314269	3314277	3314285	3314289	3314294	3314298
Codice caldaia MIRA ADVANCE	3310616	3310616	3310616	3310616	3310616	3310616	3310616
Codice unità esterna ARIANEXT	3630234	3630235	3630236	3630237	3630238	3630239	3630240
Codice MODULO IBRIDO	3301802	3301802	3301802	3301802	3301802	3301802	3301802
Codice CARTER COPRIRACCORDI	3319199	3319199	3319199	3319199	3319199	3319199	3319199
Classe energetica in riscaldamento 35/55 °C	A+++ / A++						A+++ / A+++
Classe energetica sanitario	A						
Profilo di prelievo	XL						

ABBINAMENTO CON CALDAIA 35	35/35	35/50	35/80	35/80T	35/120	35/120T	35/150	35/150T
Codice MIRA ADVANCE HYBRID LINK R32	3314264	3314270	3314278	3314286	3314290	3314295	3314299	3314302
Codice caldaia MIRA ADVANCE	3310617	3310617	3310617	3310617	3310617	3310617	3310617	3310617
Codice unità esterna ARIANEXT	3630234	3630235	3630236	3630237	3630238	3630239	3630240	3630241
Codice MODULO IBRIDO	3301802	3301802	3301802	3301802	3301802	3301802	3301802	3301802
Codice CARTER COPRIRACCORDI	3319199	3319199	3319199	3319199	3319199	3319199	3319199	3319199
Classe energetica in riscaldamento 35/55 °C	A+++ / A++						A+++ / A+++	
Classe energetica sanitario	A							
Profilo di prelievo	XXL							

ACCESSORI RACCOMANDATI

DESCRIZIONE	CODICE
Kit valvole e filtro	3083059
Kit exogel	3318771
Connessioni idrauliche hybrid	3319225
Vaschetta raccoglicondensa	3024383

ACCESSORI TERMOREGOLAZIONE

DESCRIZIONE	CODICE
Zone control (termostato ambiente)	3319117
Zone control rf (termostato ambiente senza fili)	3319119
Ricevitore bus (per multizona radio)	3319120

ACCESSORI SANITARIO

DESCRIZIONE	CODICE
Gruppo di sicurezza idraulico 3/4"	877085
Sifone 1"	877086
Kit sonda universal	3318962
Valvola a 3 vie per ACS o cooling	3078156

ACCESSORI MODULO IBRIDO

DESCRIZIONE	CODICE
Connessioni idrauliche hybrid	3319225

ACCESSORI UNITÀ ESTERNA

DESCRIZIONE	CODICE
Tubi flessibili 1m - m	3078151
Tubi flessibili 3m - m	3078152
Tubi flessibili 10m - m	3078153
Kit valvole e filtro	3083059
Kit exogel	3318771
Staffe per montaggio a parete	3078101
Antivibranti per montaggio a parete	3078102
Piedini antivibranti a terra	3078097
Resistenze antigelo unità ext	3319087
Vaschetta raccoglicondensa	3024383

ACCESSORI IMPIANTO & COOLING

DESCRIZIONE	CODICE
Kit by-pass differenziale regolabile	3319002
CKZ 30 HH (vaso espansione escluso)	3060531
CKZ 50 HH (vaso espansione escluso)	3060532
Puffer 2/4 attacchi CKZ 25 H	3060712
Puffer 2/4 attacchi CKZ 50 H	3060713
Puffer 2/4 attacchi CKZ 80 H	3060863
Puffer 2/4 attacchi CKZ 100 H	3060864
Puffer 2/4 attacchi CKZ 200 H	3060865
MGM 2 zone caldo/freddo	3319114
Umidostato di sicurezza	3318925
Valvola a 3 vie per ACS o cooling	3078156
Zone manager caldo freddo	3319079
Kit 2 zone (contiene valvola miscelatrice, 2 pompe di zona, zone manager, 2 sonde ed isolanti)	3319096



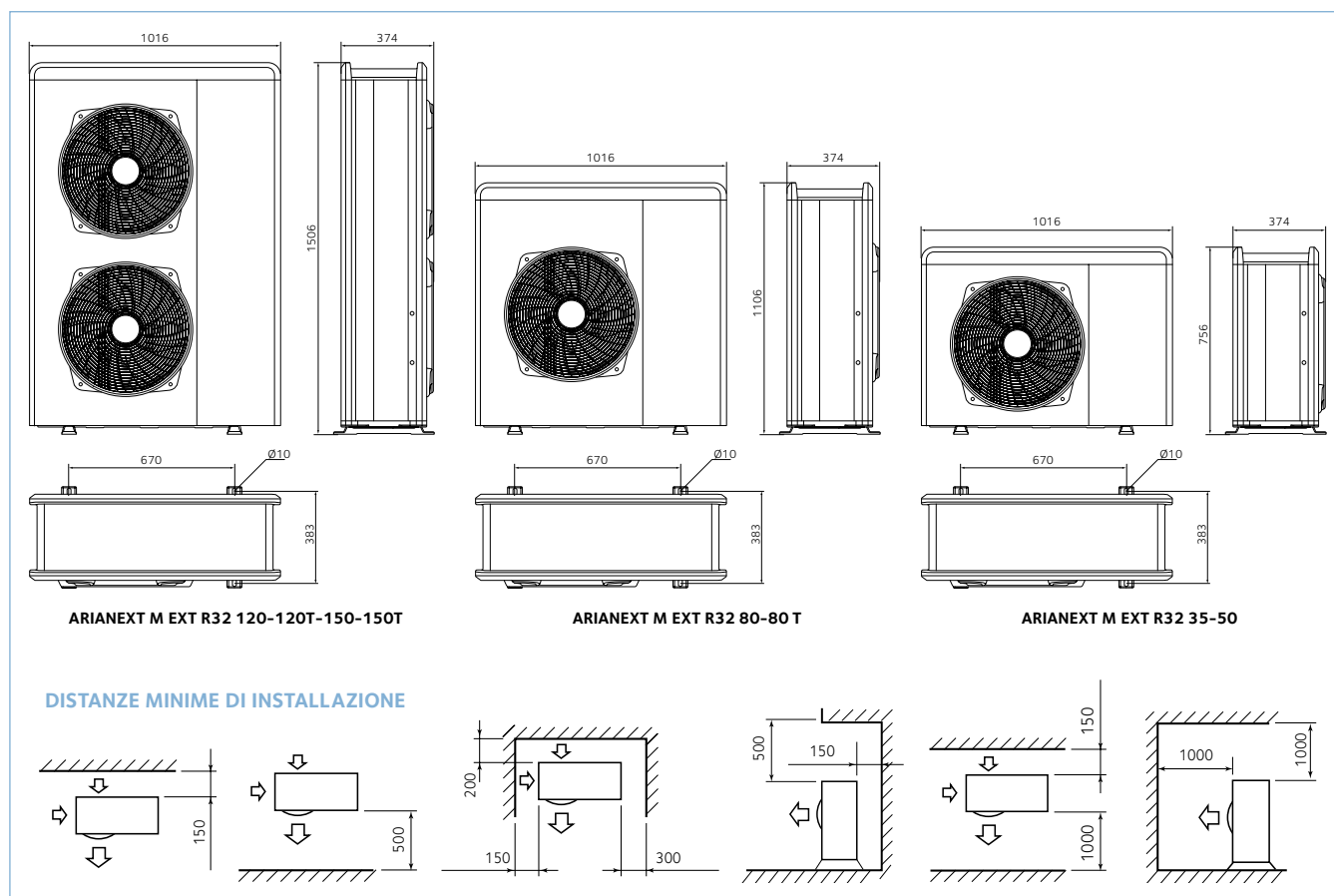
UNITÀ ESTERNA

ARIANEXT M EXT R32

L'unità esterna Arianext M Ext R32 è dotata di motore brushless per la massima silenziosità di lavoro e di compressore twin rotary che assicura un funzionamento silenzioso ed efficiente anche ai carichi parziali ed in climi rigidi. Controllo Inverter per adattare in ogni istante la potenza erogata a quella richiesta dall'impianto, minimizzando i cicli on/off e collegamenti acqua da 1".



DIMENSIONI



NOTA: Vendibile esclusivamente all'interno di uno dei pacchetti ARIANEXT M LINK R32

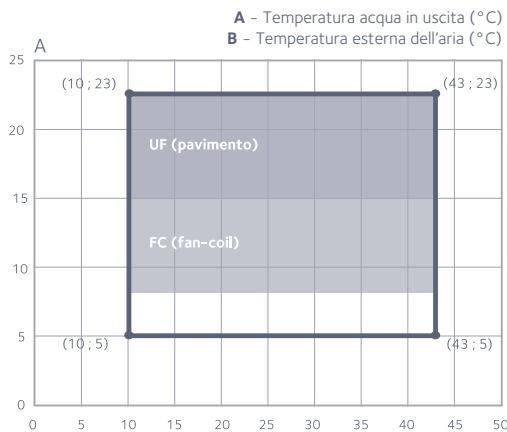
CARATTERISTICHE TECNICHE

ARIANEXT		35 M EXT	50 M EXT	80 M EXT	80 M-T EXT	120 M EXT	120 M-T EXT	150 M EXT	150 M-T EXT
RISCALDAMENTO (performance in pompa di calore)									
T mandata min/max	°C	-20/35							
T aria min/max	°C	20/60							
T aria +7°C, T acqua 35/30°C									
Potenza termica	kW	1,68/3,50/6,35	1,68/5,00/7,57	2,74/8,00/11,74	2,74/8,00/11,74	4,08/12,00/14,37	4,08/12,00/14,37	4,08/15,00/17,65	4,08/15,00/17,65
Potenza assorbita nom	kW	0,69	1,00	1,67	1,67	2,45	2,45	3,19	3,19
COP nom		5,10	5,00	4,80	4,80	4,90	4,90	4,70	4,70
T aria -7°C, T acqua 35/30°C									
Potenza termica	kW	1,04/3,51/4,52	1,04/5,00/5,20	1,79/7,41/8,45	1,79/7,41/8,45	2,99/9,51/11,47	2,99/9,51/11,47	2,99/11,00/13,79	2,99/11,00/13,79
Potenza assorbita nom	kW	1,13	1,72	2,47	2,47	2,97	2,97	3,55	3,55
COP nom		3,1	2,90	3,00	3,00	3,20	3,20	3,10	3,10
T aria +7°C, T acqua 45/40°C									
Potenza termica	kW	1,60/3,00/6,04	1,60/4,05/7,19	2,61/6,00/11,50	2,61/6,00/11,50	4,02/8,20/13,65	4,02/8,20/13,65	3,88/9,90/16,77	3,88/9,90/16,77
Potenza assorbita nom	kW	0,8	1,11	1,62	1,62	2,00	2,00	2,48	2,48
COP nom		3,74	3,65	3,70	3,70	4,10	4,10	4,00	4,00
RAFFRESCAMENTO (performance in pompa di calore)									
T mandata min/max	°C	10/43							
T aria min/max	°C	5/23							
T aria 35°C, T acqua 7/12°C									
Potenza termica	kW	1,65/3,50/3,81	1,67/5,00/5,40	2,65/7,00/8,50	2,65/7,00/8,50	3,70/9,05/10,30	3,70/9,05/10,30	3,70/11,00/11,88	3,70/11,00/11,88
Potenza assorbita nom	kW	1,03	1,75	2,26	2,26	2,87	2,87	3,75	3,75
EER nom		3,40	2,85	3,10	3,10	3,15	3,15	2,93	2,93
T aria 35°C, T acqua 18/23°C									
Potenza termica	kW	2,39/4,08/6,59	2,38/4,63/8,56	3,45/7,00/12,65	3,45/7,00/12,65	4,78/10,74/13,30	4,78/10,74/13,30	4,78/12,50/17,20	4,78/12,50/17,20
Potenza assorbita nom	kW	0,77	1,02	1,49	1,49	2,11	2,11	2,66	2,66
EER nom		5,29	4,56	4,70	4,70	5,08	5,08	4,70	4,70
DATI ErP (clima medio, bassa temperatura di mandata)									
Potenza sonora unità esterna	dB(A)	53	55	57	57	58	58	58	58
Energia assorbita annua	kWh/anno	2790	3360	4405	4405	5335	5335	6217	6217
Rendimento stagionale	%	134	136	140	140	143	143	151	151
UNITÀ ESTERNA ARIANEXT									
Peso	kg	66	66	91	104	124	131	124	131
Tipo refrigerante		R32							
Carica refrigerante	g	1000	1000	1400	1400	2100	2100	2100	2100
GWP		675							
CO ₂ equivalenti	t	0,68	0,68	0,95	0,95	1,42	1,42	1,42	1,42
Connessione tubi ingresso - uscita	Pollici	1" M							
Tensione/fasi/frequenza	v/ph/Hz	230-1-50	230-1-50	230-1-50	400-3-50	230-1-50	400-3-50	230-1-50	400-3-50
Potenza massima assorbita*	kW	2,54	3,06	4,53	4,98	5,15	5,00	6,18	6,18
Tipo compressore		DC TWIN-ROTARY							
Grado di protezione elettrica		IP24							
Minimo contenuto d'acqua nel primario dell'impianto		17,50	25,00	40,00	40,00	60,00	60,00	75,00	75,00
Codice		3630234	3630235	3630236	3630237	3630238	3630239	3630240	3630241

Dati tecnici secondo norma EN 14511

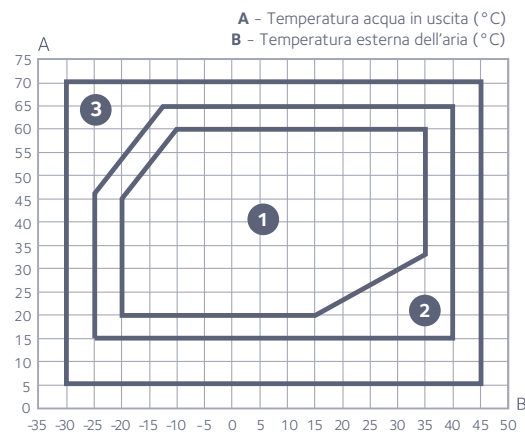
*In relazione alle effettive condizioni di funzionamento del prodotto, dipendenti dalla temperatura di mandata e dalla temperatura esterna, gli assorbimenti elettrici massimi potrebbero essere superiori, fino ad un 20%, rispetto a quelli dichiarati.

Limiti di funzionamento in raffreddamento*



*Possibilità di compensazione relativa alla temperatura di mandata fino a -10°C rispetto alle aree grigie del grafico, con limite inferiore assoluto di 5°C.

Limiti di funzionamento in riscaldamento



- 1 Funzionamento senza restrizioni
- 2 Funzionamento unità esterna con possibili riduzioni di capacità
- 3 Funzionamento con resistenza elettrica di back-up necessaria



UNITÀ INTERNA

HYBRID MODULE LINK R32

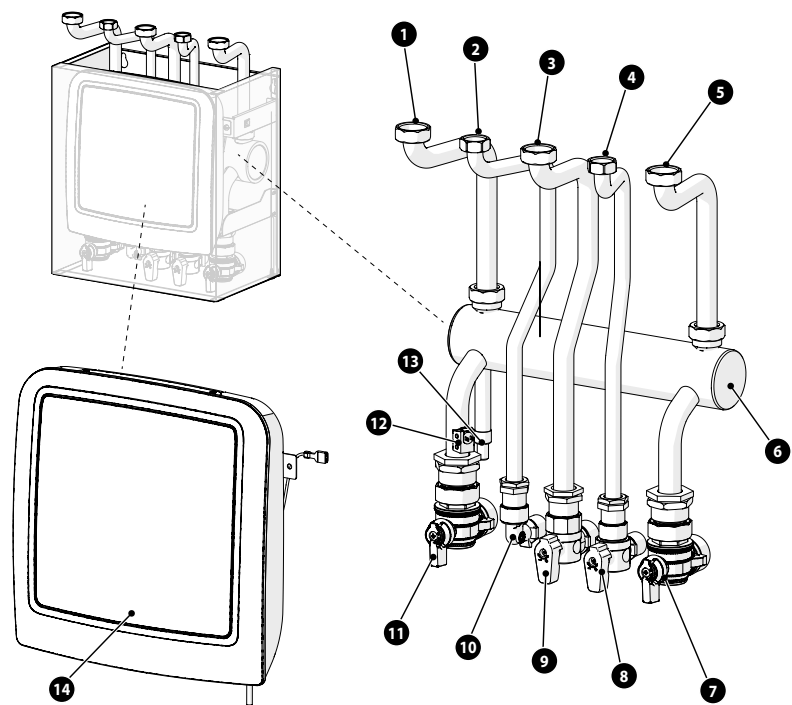
Scheda elettronica di controllo Energy Manager 2.0 integrata.
Ingresso segnale per accoppiamento con fotovoltaico (PV).
Design Made in Italy ottimizzato e poco invasivo. Tecnologia
EBUS² per mettere in comunicazione tutti i componenti
del sistema ibrido. Installazione sotto caldaia Chaffoteaux.



MODULO IBRIDO

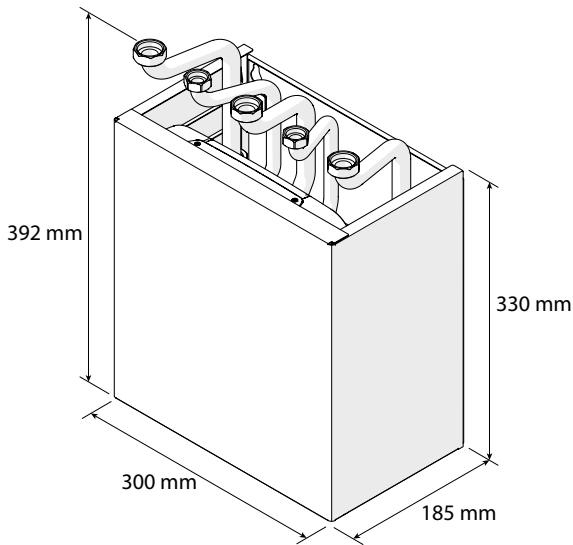
- 1 Tubo mandata dalla caldaia
- 2 Tubo acqua calda sanitaria (*)
- 3 Tubo gas
- 4 Tubo acqua fredda sanitaria (*)
- 5 Tubo ritorno alla caldaia
- 6 Collettore
- 7 Rubinetto mandata dall'unità esterna
- 8 Rubinetto rete idrica
- 9 Rubinetto gas
- 10 Raccordo acqua calda sanitaria
- 11 Rubinetto mandata impianto di riscaldamento
- 12 Sonda di temperatura ad immersione (mandata)
- 13 Rubinetto di scarico
- 14 Hybrid Manager

(*) Nel caso di impianto con caldaia
Combi - Hybrid



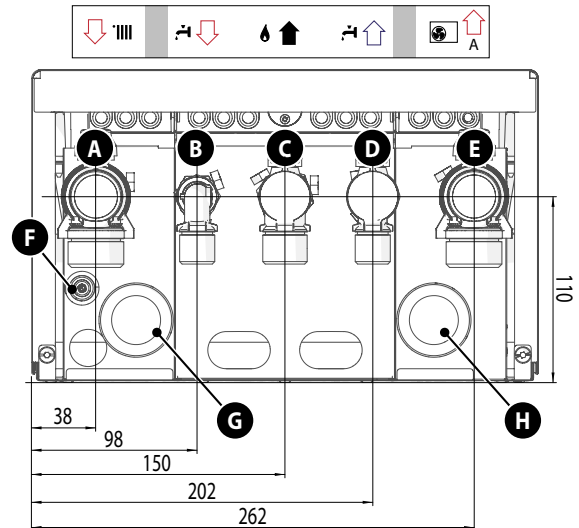
DIMENSIONI E ATTACCHI

DIMENSIONI E PESI



Peso 7 kg

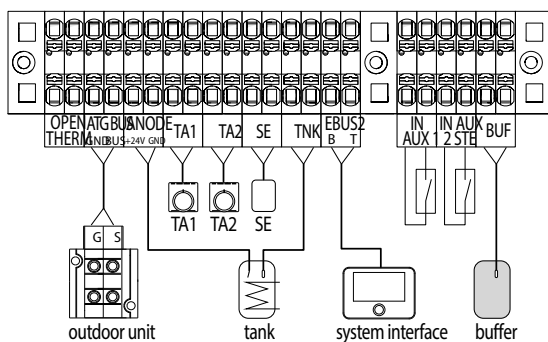
ATTACCHI IDRAULICI E GAS



- A Mandata riscaldamento Ø G 1" M
- B Mandata acqua calda sanitaria Ø G ½" M
- C Ingresso gas Ø G ¾" M
- D Ingresso acqua fredda Ø G ½" M
- E Mandata dall'unità esterna Ø G 1" M
- F Rubinetto di scarico collettore
- G Passacavo connessioni bassa tensione
- H Passacavo connessioni alta tensione

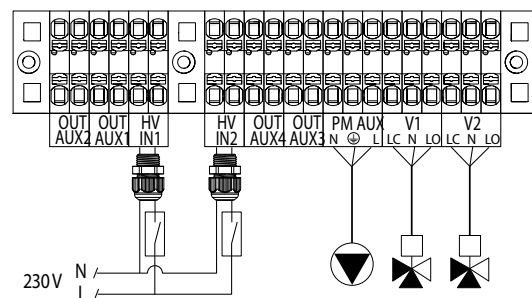
DETTAGLIO SCHEDA

MORSETTIERA SEGNALE



ANODE - Connessione all'anodo di protezione del serbatoio.
 TA1 - Connessione termostato d'ambiente a contatto, zona 1.
 TA2 - Connessione termostato d'ambiente a contatto, zona 2.
 SE - Connessione sonda di temperatura esterna.
 TNK - Connessione della sonda bollitore.
 EBUS 2 - Collegamento BUS per l'interfaccia di sistema.
 IN-AUX 1 - Collegamento ingresso ausiliario 1 (contatto libero).
 Selezionare la modalità di funzionamento tramite il parametro 1.1.3.
 IN-AUX 2 STE - Collegamento ingresso ausiliario 2 (contatto libero).
 Collegamento termostato di sicurezza alla scheda EM. Selezionare la modalità di funzionamento tramite il parametro 1.1.4. Di default è impostato a termostato di sicurezza a pavimento ed è ponticellato.
 BUF - Connessione al sensore Buffer.
 OPEN THERM - Connessione a termostato Open - Therm
 ATGBUS - Collegamento tra unità interna e esterna

MORSETTIERA 230V



OUT-AUX 1/2/3/4 - Uscita ausiliaria, contatto a potenziale libero.
 Selezionare la modalità operativa tramite i parametri 1.2.0/1.2.1/1.2.2/1.3.3.
 HV IN 1 - Ingresso a 230V. Selezionare la modalità operativa tramite il parametro 1.1.0.
 HV IN 2 - Ingresso a 230V. Selezionare la modalità operativa tramite il parametro 1.1.1.
 PM AUX - Connessione pompa ausiliaria.
 V1 - Connessione valvola deviatrice per il circuito sanitario.
 V2 - Connessione valvola deviatrice per il circuito dedicato al raffreddamento.



CALDAIA A GAS A CONDENSAZIONE

MIRA ADVANCE LINK

La caldaia a condensazione con il nuovo scambiatore SpinTech.



Mira Advance Link, anima potente per un controllo sorprendente. Dotata dell'innovativo scambiatore SpinTech, eccelle nella sua categoria grazie al controllo elettronico della combustione, e alla connettività integrata. Installabile in luoghi parzialmente protetti.



CLASSE DI EFFICIENZA ENERGETICA ⁽¹⁾



> MASSIME PRESTAZIONI: *SPIN TECH*




- **Nuovo scambiatore primario in acciaio inox a spira unica.**
- Sezioni di passaggio aumentate del **142%** rispetto alla versione precedente.
- **1 m** in più di prevalenza.
- Rendimento stagionale al 94%.
- **Classe A+** grazie agli accessori di termoregolazione di serie.
- Prestazioni certificate dal Gruppo TÜV RHEINLAND



> MASSIMO COMFORT



- Rapporto di modulazione 1:10.
 - Controllo elettronico della combustione E-Burning System.
 - Funzione SRA.
 - Trasformazione gas dal menù tecnico senza bisogno di kit.
- 
- Connettività Chaffolink integrata in caldaia.
 - Temperatura esterna da internet grazie alla connettività integrata.

> FACILITÀ DI INSTALLAZIONE



- Installazione in luoghi parzialmente protetti.
- Scarichi fumi 80, 60, 50 mm.
- Connessioni elettriche intuitive.

> RISPARMIO ENERGETICO E RISPETTO DELL'AMBIENTE



- Fino al 25% di risparmio energetico in combinazione con Expert HD e la funzione SRA.
- **Fino al 35% di risparmio energetico** combinando Expert HD, la funzione SRA, la sonda esterna e il pavimento radiante.
- Emissioni inquinanti ridotte, Classe NOx 6.

⁽¹⁾ A+ raggiunta grazie alla termoregolazione. XL per modelli 25 e 30 kW

CARATTERISTICHE TECNICHE

MIRA ADVANCE LINK		25	30	35
Certificazione CE (pin)		0085CR0394		
Tipo di collegamento		C13(X)-C23-C33(X)-C43(X)-C53(X)-C63(X) C83(X)-C93(X) B23-B23P-B33		
PRESTAZIONI ENERGETICHE				
Portata termica nominale in riscaldamento max/min (Hi) Q_n	kW	22/2,5	28/3,0	31/3,5
Portata termica nominale in riscaldamento max/min (Hs) Q_n	kW	24,4/2,8	31,1/3,0	34,4/3,9
Portata termica nominale in sanitario max/min (Hi) Q_n	kW	26,0/2,5	30,0/3,0	34,5/3,5
Portata termica nominale in sanitario max/min (Hs) Q_n	kW	28,9/2,8	33,3/3,3	38,3/3,9
Potenza utile riscaldamento max/min (80°C-60°C) P_n	kW	21,5/2,3	27,5/2,8	30,3/3,3
Potenza utile riscaldamento max/min (50°C-30°C) P_n	kW	23,6/2,6	30,3/3,1	33,5/3,6
Potenza utile max/min sanitario P_n	kW	24,9/2,4	28,7/2,9	33,1/3,4
Rendimento di combustione (ai fumi)	%	97,4	97,8	97,8
Rendimento alla portata termica nominale (60/80°C) Hi/Hs	%	97,7/87,9	98,4/88,6	97,7/88,0
Rendimento alla portata termica nominale (30/50°C) Hi/Hs	%	107,4/96,7	108,3/97,5	108,0/97,2
Rendimento al 30 % della Q_n con ritorno a 30°C Hi/Hs	%	109,8/98,9	109,5/98,6	109,5/98,6
Rendimento al minimo (60/80°C) Hi/Hs	%	91,1/82,0	93,0/83,8	93,5/84,2
Stelle di rendimento (dir. 92/42/EEC)		****		
Perdite al camino bruciatore funzionante	%	2,6	2,2	2,2
EMISSIONI				
Prevalenza residua di evacuazione	Pa	100	100	100
Classe NOx		6		
Temperatura fumi (G20) (80°C-60°C)	°C	70	66	66
Contenuto di CO ₂ (G20) (80°C-60°C)	%	8,8	8,8	8,8
Contenuto di CO (0%O ₂) (80°C-60°C)	ppm	80,1	102,2	98,8
Contenuto di O ₂ (G20) (80°C-60°C)	%	5,4	3,8	4,5
Portata massima fumi (G20) (80°C-60°C)	kg/h	44,9	47,6	55,7
Eccesso d'aria (80°C-60°C)	%	34	22	27
pH condensati	pH	3,2		
Quantità max di condensati	l/h	2,4	3,25	3,88
CIRCUITO RISCALDAMENTO				
Pressione di precarica vaso di espansione	bar	1		
Pressione massima di riscaldamento	bar	3		
Capacità vaso di espansione	l	8		
Temperatura di riscaldamento min/max (range alte temperature)	°C	35 / 82		
Temperatura di riscaldamento min/max (range basse temperature)	°C	20 / 45		
CIRCUITO SANITARIO				
Temperatura sanitario min/max	°C	36 / 60		
Portata specifica in sanitario (10 min. con $\Delta T=30^\circ C$)	l/min	12,8	14,3	16,5
Quantità istantanea di acqua calda $\Delta T=25^\circ C$	l/min	15,4	17,2	19,8
Quantità istantanea di acqua calda $\Delta T=35^\circ C$	l/min	11,0	12,3	14,1
Stelle comfort sanitario (EN13203)		***		
Prelievo minimo di acqua calda	l/min	2		
Pressione acqua sanitaria max/min	bar	7,0 / 0,2		
DATI ELETTRICI AMB.				
Tensione/frequenza di alimentazione	V/Hz	230 / 50		
Potenza elettrica assorbita totale	W	80	91	82
Indice di efficienza energetica del circolatore		EEI \leq 0,23		
Temperatura ambiente minima di utilizzo*	°C	>0		
Grado di protezione impianto elettrico	IP	X5D		
PESO				
Peso	kg	29,7	32,3	34,6

* -5°C con kit resistenza antigelo standard codice 3318949